

## Servierwagen Wagen für 17 GN 2/1 Behälter - platzsparend

**Technisches Datenblatt**

ARTIKEL # \_\_\_\_\_

MODELL # \_\_\_\_\_

NAME # \_\_\_\_\_

SIS # \_\_\_\_\_

AIA # \_\_\_\_\_



361260 (CTR172SS)

GN21 EINSATZWAGEN 17  
FUEHRUNGEN RAUMSPAR

### Kurzbeschreibung

**Artikel Nr.** \_\_\_\_\_

Ausführung in CrNi 1.4301; Struktur aus Stahlrohr 25 x 25 mm, vollkommen verschweißt; Durch das Design können Wagen derselben Art gestapelt werden (platzsparend); C-förmige "non-tip"-Gleitschienen mit beidseitiger Endaufkantung zur Sicherung der Last, geeignet für die Aufnahme von GN Behältern 2/1, 1/1, 1/2 und 1/3; 4 schwenkbare Rollen, davon 2 mit Bremsen, 125 mm Durchmesser, mit Stoßfängern aus Plastik versehen;

### Hauptmerkmale

- Rahmengestell aus Vierkantrrohr 25 x 25 mm voll verschleißt.
- Mit C-förmigen Gleitschienen mit Niederhaltern und Aufkantung an den Enden.
- Zur Aufnahme von GN 2/1 Behältern.
- 4 Schwenkrollen Ø 125 mm Durchmesser, 2 mit Bremse, Gerät mit Kunststoffpuffern.
- Wagen kann mit andern Platz sparenden Geräten gestapelt werden.

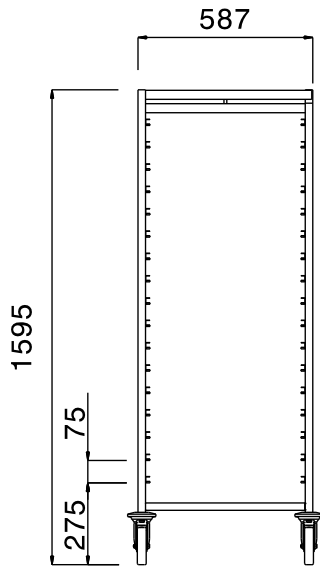
### Konstruktion

- Ganz aus CNS 1.4301.

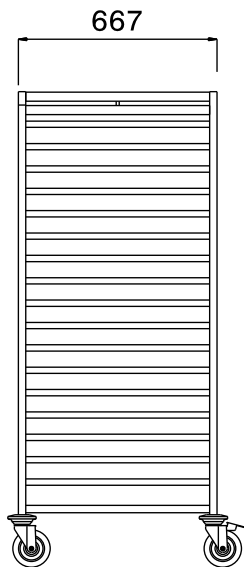
Genehmigung: \_\_\_\_\_



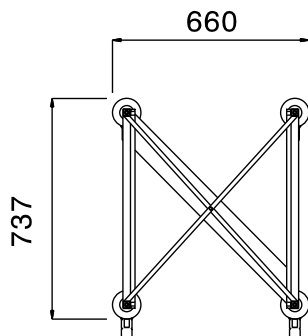
Front



Seite



oben



### Schlüsselinformation

Außenabmessungen, Länge: 361260 (CTR172SS)	660 mm
Außenabmessungen, Tiefe:	737 mm
Außenabmessungen, Höhe:	1595 mm
Rollenmaterial:	Zink
Rollendurchmesser:	Ø 125
Nettogewicht:	26 kg